

EJERSKIFTE / PSAM UDSKIFTNING VX 680

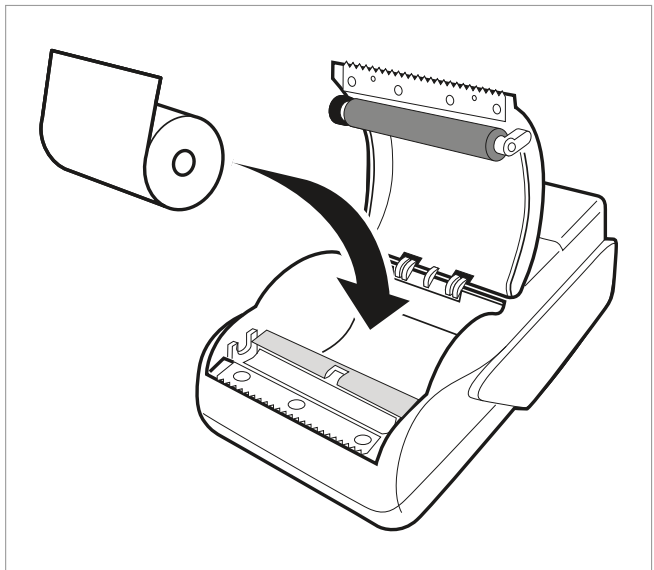
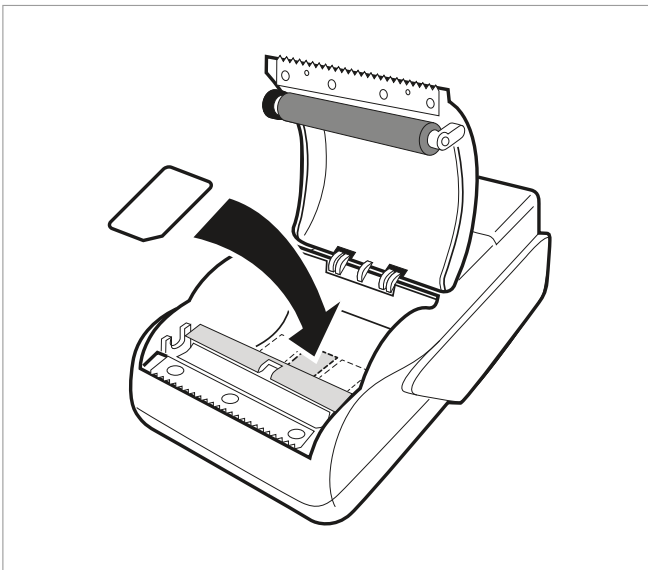
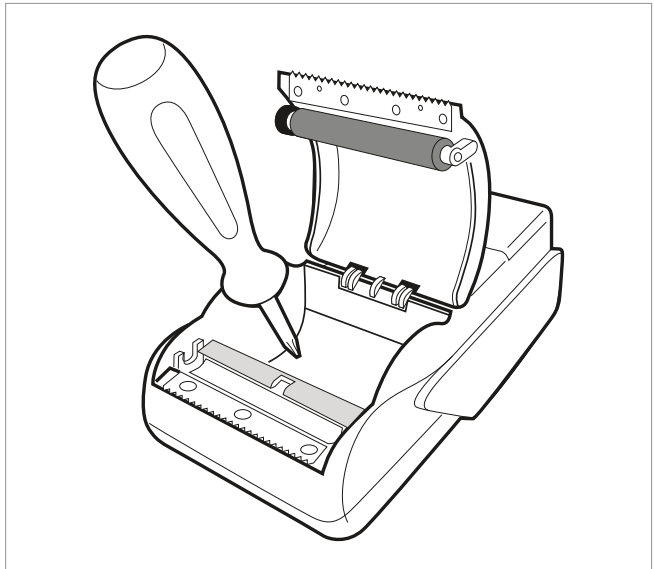
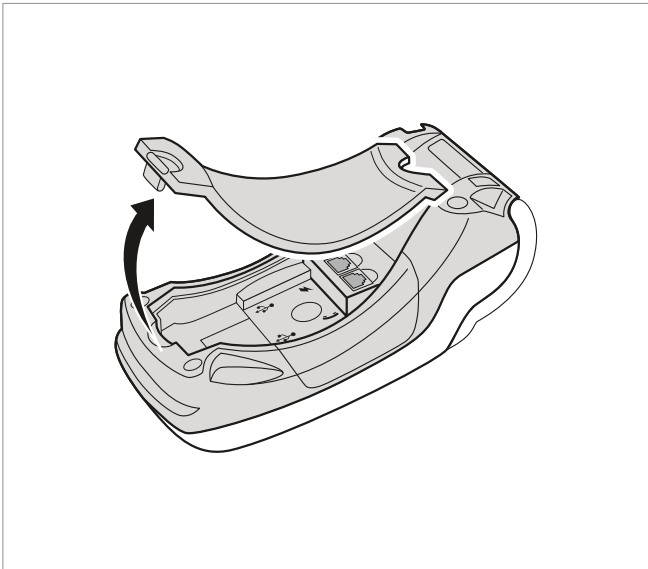
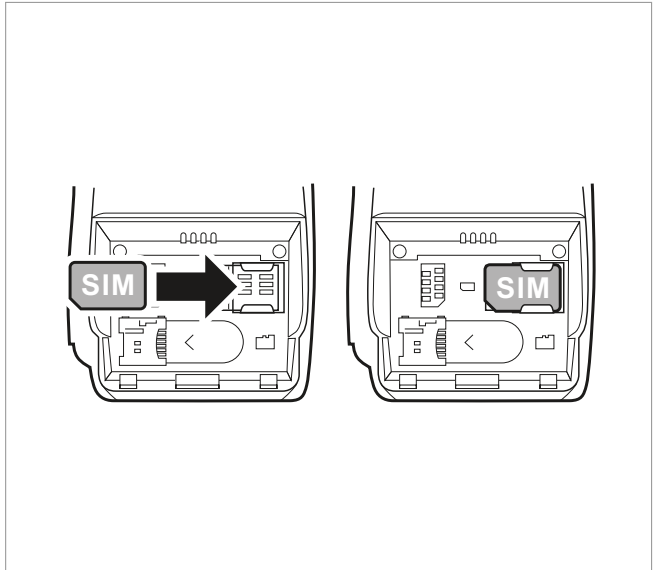
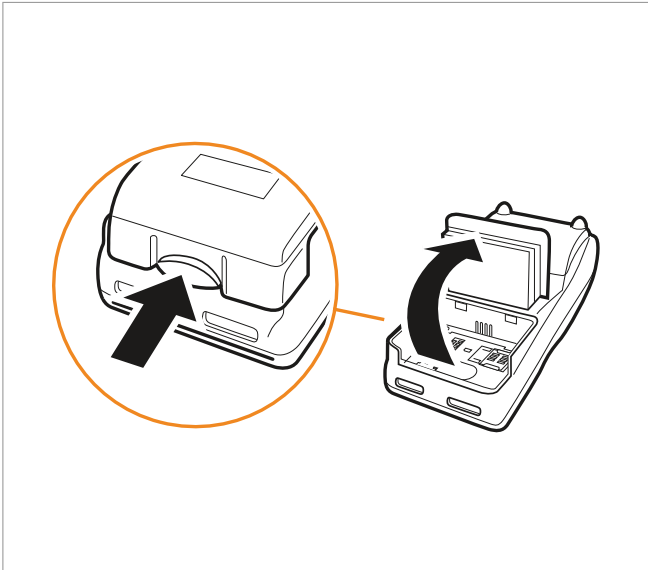


**Terminaler
til ethvert
behov**

INSTALLATION AF VX 680.

EJERSKIFTE / PSAM UDSKIFTNING VX 680

- 1: Sluk for terminalen (hold den røde knap inde og fjern strømstikket)
- 2: Hvis din terminal kører GSM, og du har modtaget et nyt SIM-kort skal dette isættes. Fjern batteriet og isæt SIM-kort, isæt derefter batteri igen
- 3: For udskiftning af dit nyligt fremsendte PSAM-kort, skal du åbne printerdækslet og fjerne bonrullen. Under bonrullen er et sort dæksel, som kan fjernes (brug lille stjerneskruetrækker). Skruen kan ikke skrues fri, men skal bare løsnes. Fjern forsigtigt dækslet.
- 4: Åben PSAM-holderen og skub den ikke clips, der holder PSAM-kortet
- 5: Fjern PSAM-kortet og isæt det nye i slot 2
- 6: Luk forsigtigt dækslet igen og spænd stjerneskruen
- 7: Isæt bonrulle og luk låget
- 8: Isæt batteriet
- 9: Start terminalen og tryk på den grønne knap i 5 sekunder - den tænder automatisk
- 10: For daglig brug følg Quickguiden



KONTAKT KUNDESERVICE PÅ

Telefon 44 53 75 00 / 63 12 75 20 (vær dog opmærksom på, at kunder uden serviceabonnement vil blive faktureret for dette). Eller via e-mail kundeservice@verifone.com